



MASSEY FERGUSON

100-130 л.с.

ТЕЛЕСКОПИЧЕСКИЕ ПОГРУЗЧИКИ MF серии TH

MF TH.6030, MF TH.7035, MF TH.7038



ОТ MASSEY FERGUSON

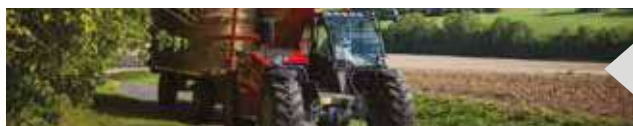
Оглавление



Стр. 04
Новое поколение



Стр. 11
Компактные габариты



Стр. 12
Маневренность



Стр. 14
Кабина



Стр. 16
Мощная гидравлика



Стр. 21
Гидростатическая трансмиссия



Стр. 22
Обслуживание

- 03 Качество производства от Massey Ferguson
- 04 Новое поколение телескопических погрузчиков
- 06 Выбор машины в зависимости от потребностей
- 08 Превосходя ожидания
- 11 MF TN.6030: малые габариты – большие возможности
- 12 Максимальная производительность и отличная маневренность
- 14 Комфортабельная кабина
- 16 Мощная рабочая гидравлика
- 18 Эффективная силовая установка
- 21 Плавная работа благодаря гидростатической трансмиссии
- 22 Простое обслуживание
- 23 Долговечность от Massey Ferguson
- 24 Выбор навесного оборудования
- 26 Технические характеристики

Качество от Massey Ferguson



Каждый, кто сегодня приобретает телескопический погрузчик MF, ожидает от него больших функциональных возможностей в сочетании с высокой производительностью, простотой конструкции, надежностью и комфортом в ежедневной работе. Наши инженеры-конструкторы обладают отличной экспертизой в сфере сельского хозяйства, что позволяет им разрабатывать инновационные технологические решения для удовлетворения самых сложных потребностей современного сельскохозяйственного производства.

Надежность машин – наша первоочередная задача. Мы непрерывно придерживаемся высоких стандартов в производстве. Каждый компонент машин новой серии ТН был тщательно спроектирован или выбран среди лучших поставщиков и установлен на телескопический погрузчик в соответствии с последними производственными технологиями.



Новое поколение телескопических погрузчиков сельскохозяйственного назначения

Мы являемся глобальным брендом. Мы – Massey Ferguson. Мы занимаемся производством машин для сельского хозяйства более 170 лет и новые машины серии TH не являются исключением из этих правил.

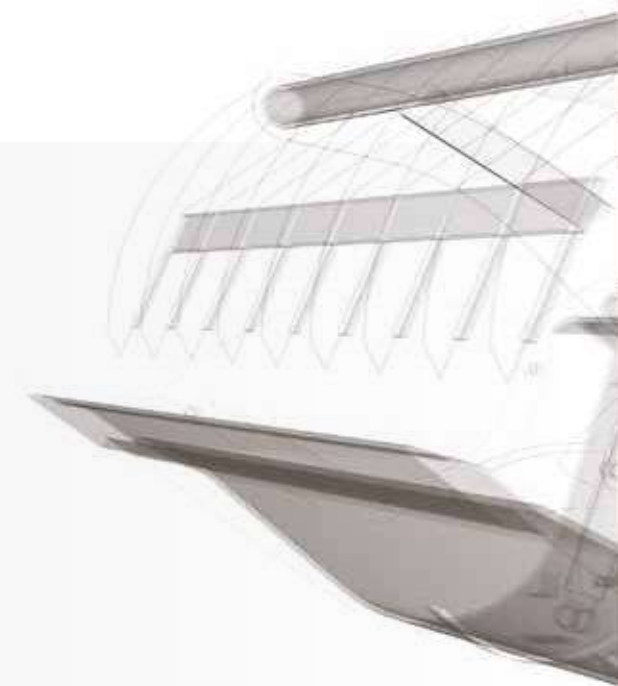
В этих телескопических погрузчиках были воплощены все последние достижения нашей инженерной мысли. Мы понимаем потребности Вашего производства и предлагаем Вам настоящий сельскохозяйственный телескопический погрузчик, который будет поддерживаться нашей широкой дилерской сетью, чтобы Вы могли выполнять самые требовательные операции, такие как погрузка рулонов/тюков, кормление животных или чистка производственных помещений.

На что бы Вы не посмотрели, чего бы Вы не коснулись – везде есть ощущение высокого качества. На капоте и на рулевом колесе расположены логотипы бренда, которому вы доверились. Вы собираетесь хорошенько поработать на нашей новой машине серии TH в первый раз. Вы не представляете каким образом это будет происходить, но у Вас уже есть ощущение, что этот телескопический погрузчик Вас не подведет и позволит Вам действительно достичь высокой производительности на всех операциях.

Неотъемлемая часть Вашего рабочего дня

Наши новые телескопические погрузчики созданы для тяжелой работы. Вам необходимо быстрое и компактное решение для ваших многочисленных задач? –Погрузчикам MF серии TH все по плечу.

- Погрузка силоса или навоза, складирование рулонов/тюков, загрузка в сеялки минеральных удобрений, подача корма и чистка помещений
- На выбор множество навесных орудий включая вилы и вилочные захваты для рулонов/тюков, палетные вилы и ковши
- Мощная и точная гидравлика позволяет легко справляться с тяжелыми грузами
- Работа в тесных помещениях зачастую проблематична. Высокоманевренные телескопические погрузчики MF серии TH имеют для этого три режима рулевого управления; также мы можем предложить Вам более компактную модель MF TH.6030. Воспользуйтесь нашими преимуществами, включая отличную круговую обзорность и высокую точность движений
- Требуется минимальное обслуживание, что означает работу почти без простоев!



ТЕЛЕСКОПИЧЕСКИЕ ПОГРУЗЧИКИ MF СЕРИИ TH



Выбор машины в зависимости от Ваших потребностей

MF TH СЕРИЯ

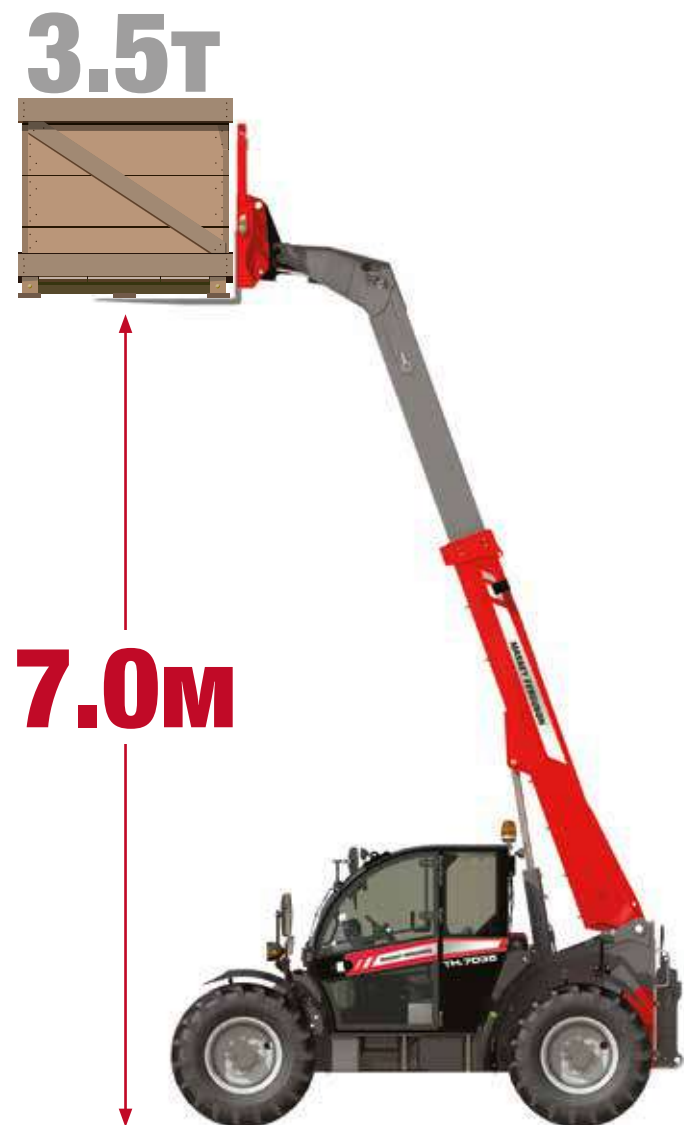
Телескопические погрузчики MF серии TH позволяют легко и эффективно выполнять работу, обладая при этом отличной маневренностью и удобным доступом к компонентам. Новая серия машин также отличается большей высотой подъема и вылетом стрелы, а также большей грузоподъемностью по сравнению с предыдущей серией MF 9000. С правильно подобранным навесным оборудованием телескопические погрузчики MF серии TH помогут Вам достичь рекордной производительности на широком спектре операций.



MF TH.6030

Компактные размеры 2,1 x 2,1 м для легкого доступа в помещения, двигатель 100 л.с., рабочая гидравлика 100 л/мин





MF TH.7035

Оптимальный баланс для
большинства операций



MF TH.7038

Большая мощность двигателя 130 л.с.
и рабочая гидравлика 190 л/мин для
достижения высокой производительности

Превосходя ожидания

Телескопические погрузчики Massey Ferguson серии ТН оснащаются двигателями стандарта Евро 3 и рядом усовершенствований направленных на повышение производительности и облегчение эксплуатации.

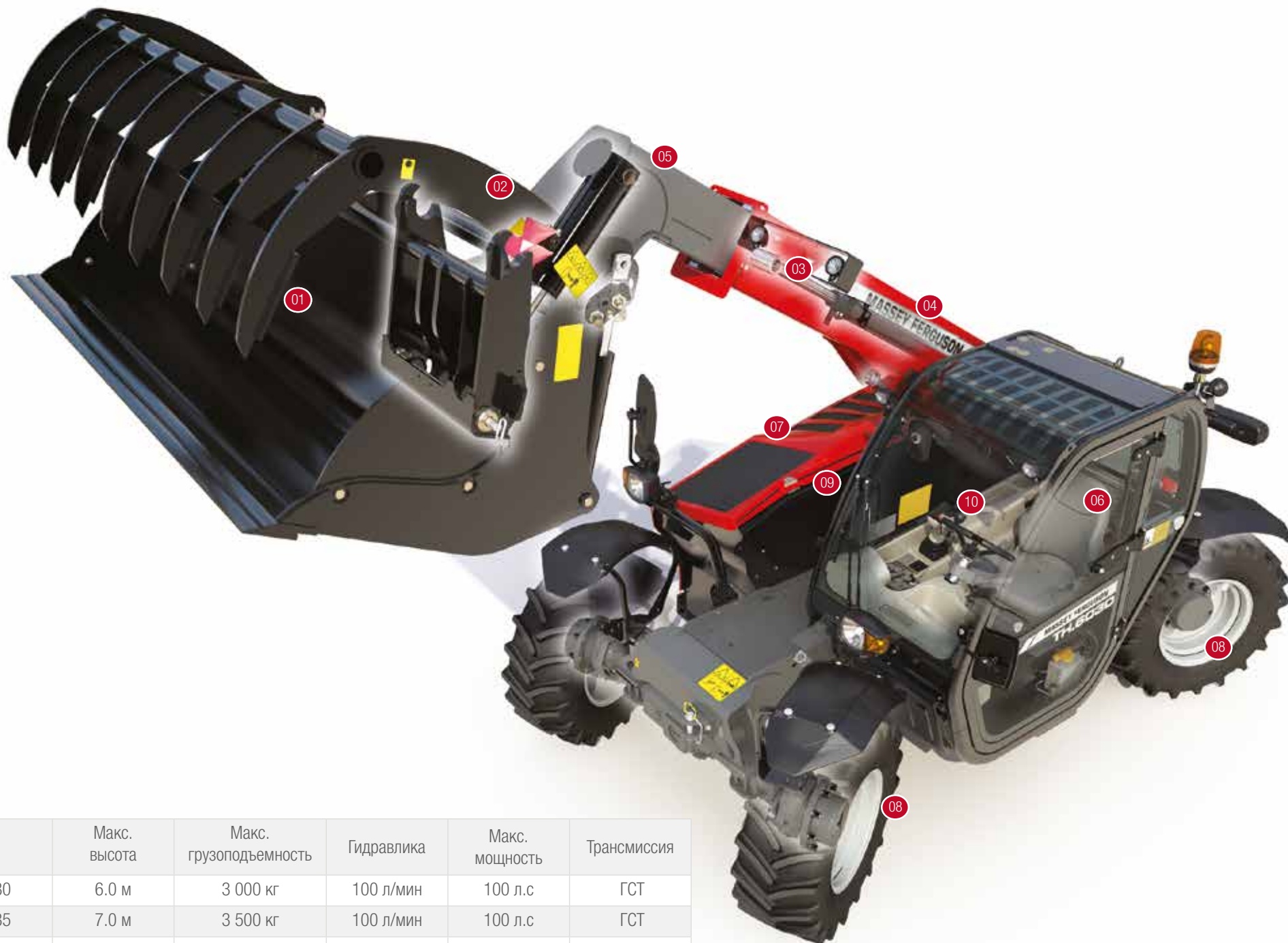
Сложные погрузочно-разгрузочные операции, где важен большой гидравлический поток масла, или транспортные работы до 40 км/ч, где важны мощность двигателя и комфорт оператора, с легкостью подходят для наших телескопических погрузчиков.

Новый модельный ряд предлагает также непревзойденную обзорность благодаря панорамному остеклению кабины и пологой конструкции капота двигателя, что обеспечивает более эффективную и безопасную работу.



ОСОБЕННОСТИ

- 01** Широкий выбор навесного оборудования для различных работ – см. подробности на стр. 24
- 02** Быстроразъемные соединения для простой замены навесных орудий, а также наличие 4-й и 5-й электрической функции управления оборудованием (опция) – см. подробности на стр. 16-17
- 03** Мощная рабочая гидравлика
Все модели оборудованы в базе гидравлическими клапанами с измерением нагрузки. Многочисленные движения могут производиться одновременно. Теперь гидропоток до 190 л/мин на машинах с аксиально-плунжерным насосом – см. подробности на стр. 16-17
- 04** Непревзойденная грузоподъемность
благодаря мощной стреле – до 7.0 м высоты и 3 800 кг груза (против 3 500 кг на предыдущей серии MF 9000)
- 05** Эффективная амортизация и демпфирование стрелы
Амортизация стрелы доступна опционально на всех моделях для повышения комфортабельности и безопасности транспортных перемещений с грузом. Демпфирование стрелы доступно в базе на всех моделях для повышения комфорта оператора при выполнении погрузочно-разгрузочных работ.
- 06** Непревзойденный комфорт и обзорность
Кабина машин MF серии ТН обладает высочайшим уровнем комфорта, а также максимально возможной круговой обзорностью благодаря изогнутой конструкции заднего стекла на моделях MF ТН.7035 и ТН.7038 – см. подробности на стр. 14-15
- 07** Новые мощные и экономичные двигатели
Теперь до 130 л.с. для большей производительности. Легко обслуживаемая конструкция для снижения простоев и стоимости владения. Автоматический реверс вентилятора для повышения надежности и долговечности – см. подробности на стр. 18
- 08** Три режима рулевого управления с полуавтоматическим переключением для обеспечения оптимальной маневренности на любых операциях – см. подробности на стр. 12-13
- 09** 4-х диапазонная (2 мех. и 2 гидравл. диапазона) гидростатическая трансмиссия отличается плавностью работы и лучшей в классе точностью операций (MF ТН.6030 оснащается только 2-х диапазонной трансмиссией) – см. подробности на стр. 19
- 10** Автоматический стояночный тормоз для повышения безопасности и производительности



Модели	Макс. высота	Макс. грузоподъемность	Гидравлика	Макс. мощность	Трансмиссия
MF TH.6030	6.0 м	3 000 кг	100 л/мин	100 л.с	ГСТ
MF TH.7035	7.0 м	3 500 кг	100 л/мин	100 л.с	ГСТ
MF TH.7038	7.0 м	3 800 кг	190 л/мин	130 л.с	ГСТ



MF TH.6030 - малые габариты, большие возможности

Модельный ряд начинается с компактной машины MF TH.6030. Если Вам необходимо работать в помещениях, то эта модель является идеальным вариантом. Малые габаритные размеры, два варианта расположения кабины и отличная маневренность обеспечивают высокую эффективность в стесненных пространствах.

Несмотря на малые размеры MF TH.6030 обладает внушительной для своего класса грузоподъемностью, позволяющей осуществлять большинство операций на ферме.

Отличные характеристики в компактном формате. Высота подъема до 6.0 м, грузоподъемность до 3.0 т.



Для более плавной работы MF TH.6030 оснащается системой демпфирования крайних положений стрелы.



Отличная маневренность обеспечивает беспрепятственную работу для достижения максимальной эффективности. Просторная кабина и комфортная рабочая среда позволяют оператору полностью сосредоточиться на точном выполнении операций.



Два варианта расположения кабины по высоте для расширения диапазона применения машины. Низкопрофильный вариант отлично подходит для работы в помещениях с низкими проемами ворот. Расположение кабины не влияет на обзорность и маневренность.



Максимальная производительность и отличная маневренность

Каждая модель телескопических погрузчиков Massey Ferguson впечатляет своими характеристиками. Мощный двигатель до 130 л.с. не подведет в нужный момент при выполнении самых сложных операций. Телескопический погрузчик MF серии TH это серьезный работник на Вашем предприятии. Скорость, проворность, сила – вот лишь одни из основных преимуществ Вашего универсального помощника на всех требуемых операциях.

Телескопические погрузчики MF серии TH позволяют легко и эффективно выполнять работу, обладая при этом отличной маневренностью и удобным доступом к компонентам. Эта серия машин также отличается большей высотой подъема и вылетом стрелы, а также большей грузоподъемностью. С правильно подобранным навесным оборудованием телескопические погрузчики MF серии TH помогут Вам достичь рекордной производительности на широком спектре операций.

Сложные погрузочно-разгрузочные операции, где важен большой гидравлический поток масла, или транспортные работы до 40 км/ч*, где важны мощность двигателя и комфорт оператора, с легкостью подходят для наших телескопических погрузчиков.

*в зависимости от законодательства страны

Конструкция рамы и стрелы

Новая рама меньшей габаритной длины обеспечивает одновременно стабильность и отличную маневренность, а также долговечность на самых тяжелых сельскохозяйственных операциях. Более низкая точка крепления стрелы создает беспрепятственный обзор машины для большей безопасности и производительности выполняемых работ.

Опционально доступна система амортизации стрелы, которая значительно повышает комфорт оператора при транспортном перемещении с каким-либо грузом на стреле.





Режимы рулевого управления

Все модели имеют три режима рулевого управления – управление двумя передними колесами, управление всеми колесами и параллельное управление передними и задними колесами (так называемый крабовый ход) – для достижения оптимальной маневренности в любых условиях. Переключение между режимами осуществляется очень просто с помощью селектора в кабине.



Управление передними колесами



Управление всеми колесами
- для минимального радиуса поворота



Крабовый ход
- для более эффективной работы на ограниченном пространстве

Комфортабельная кабина

Кабины машин Massey Ferguson известны своим отличным дизайном и телескопические погрузчики MF серии TH не лишены этого преимущества. Нашей первостепенной задачей является создание комфортной и эргономичной среды для оператора, проводящего в кабине долгие рабочие дни. Мы знаем, что от именно оператора сильно зависит производительность работ и в конечном итоге прибыльность всего бизнеса.

Новая изогнутая конструкция задней части кабины и стекла, а также низкая точка крепления стрелы обеспечивают непревзойденный обзор машины, особенно при работе в стесненных условиях. Беспрепятственный обзор переднего навесного оборудования позволяет осуществлять безопасные и точные операции по укладке грузов на увеличенной высоте.

Интуитивно понятные органы управления и контроля

Новый multifunctional джойстик удобен для руки, обеспечивая быстрое и эффективное управление и общую высокую производительность. Цифровой дисплей на панели приборов отображает такую полезную информацию как скорость движения, параметры рабочей гидравлики, счетчик моточасов, обороты двигателя, угол стрелы, скоростные параметры и др.

Мультифункциональный джойстик объединяет в себе все основные функции управления стрелой и навесным оборудованием.

- 01 и 02 Установки дисплея
- 03 Вылет стрелы
- 04 3-я функция
- 05 Амортизация стрелы
- 06 Переключатель направления движения



Повышенный комфорт оператора

Улучшенная рабочая среда оператора состоит из просторной кабины с отличной круговой обзорностью и сниженным уровнем шумности. Внутренняя компоновка кабины очень эргономична, органы управления и контроля просты в применении.



Мощная рабочая гидравлика

Мощная и рациональная гидравлическая система это неотъемлемая часть высокопроизводительного телескопического погрузчика. На всех наших моделях устанавливаются гидравлические клапаны с системой измерения нагрузки.

Благодаря этому все функции машины являются электрогидравлическими и пропорциональными. Система очень точна и проста в использовании, плюс ко всему она позволяет одновременно осуществлять до трех рабочих движений стрелы для повышения общей производительности.

Модели MF TH.6030 и MF TH.7035 оснащаются гидравлической системой с оптимальной производительностью до 100 л/мин, а модель MF TH.7038 – системой с лидирующей в индустрии производительностью до 190 л/мин.

Аксиально-плунжерный насос, подающий до 190 л/мин на модели TH.7038, обеспечивает высокую производительность работы машины даже при пониженных оборотах двигателя. Это также означает экономию топлива без риска увеличения времени рабочих циклов. Насос создает гидропоток строго в зависимости от рабочей потребности, что предотвращает ненужный перегрев масла и тепловые потери, а также продлевает срок службы компонентов гидросистемы.



SMART HANDLING

Продвинутое управление стрелой благодаря наличию 4-х гидравлических клапанов с измерением нагрузки позволяет оператору одновременно производить до 3-х движений с высокой точностью. Масло поступает туда, где есть необходимость в конкретный момент, а не постоянно по всем каналам. Опциональная система амортизации стрелы обеспечивает непревзойденный комфорт на транспортных операциях. Система демпфирования стрелы, устанавливаемая в базовой комплектации, обеспечивает плавность движения в крайних точках и продлевает долговечность компонентов.

Система Smart Handling

В новом меню на дисплее оператор может установить максимально возможный гидросток функций стрелы, регулируя тем самым чувствительность джойстика, что позволяет машине работать более плавно и точно.



На конце стрелы установлен блок с быстроразъемными муфтами для удобного подключения гидравлических функций навесного оборудования.



Подключение гидравлических функций осуществляется легко благодаря системе декомпрессии. Для более насыщенных орудий, таких как измельчитель соломы и ковши-раздатчики, возможна опциональная установка электрической линии (4-я и 5-я функции).



Аксиально-поршневой насос на модели MF TH.7038 создает лидирующий в индустрии гидросток до 190 л/мин.

Эффективная силовая установка

Продвинутая конструкция и дизайн позволяют получать максимальную отдачу от телескопических погрузчиков MF серии TH. Мощные и эффективные двигатели, высокопроизводительная трансмиссия и точная гидравлика помогут Вам осуществлять широкий спектр работ на Вашем предприятии.

На телескопические погрузчики MF серии TH устанавливаются новые 4-х цилиндровые двигатели объемом 4.4 л стандарта Евро 3а. Мощность двигателя составляет 100 л.с. на моделях MF TH.6030 / TH.7035 и 130 л.с. на модели MF TH.7038.

Каждая из этих моделей обладает силовой установкой позволяющей получать достаточный крутящий момент на операциях требующих больших усилий. Улучшенная конструкция системы охлаждения обеспечивает постоянную высокую производительность в теплонпряженных условиях. Двигатель устанавливается вдоль рамы, что позволяет иметь отличный доступ для его обслуживания, а также отличную правостороннюю обзорность.

Автоматический реверс вентилятора

Проверенная функция от предыдущего поколения телескопических погрузчиков MF осуществляющая автоматическое реверсирование вентилятора для получения максимальной эффективности работы двигателя. Обороты вентилятора могут также регулироваться автоматически в зависимости от температурного режима или быть постоянными.





ОСОБЕННОСТИ ДВИГАТЕЛЯ

- Выбор требуемой мощности для выполнения различных задач
- Высокая надежность и топливная экономичность
- Параллельное расположение двигателя для улучшения доступа в двигательный отсек и правосторонней обзорности
- Опциональный автоматический реверс вентилятора (в базе на ТН.7038) для упрощения очистки радиаторов и повышения эффективности работы
- Удобное простое обслуживание для снижения простоев и увеличения общей производительности



Плавная работа благодаря гидростатической трансмиссии

Двух диапазонная гидростатическая трансмиссия отличается простой конструкцией, плавностью движений и хорошими тяговыми характеристиками. Дополнительная двух скоростная механическая коробка передач обеспечивает большой выбор рабочих диапазонов и быстрое передвижение по дорогам со скоростью до 40 км/ч*.

Трансмиссия имеет также легко регулируемый режим ходоуменьшителя для операций требующих пониженную скорость при повышенных оборотах двигателя. Данный режим позволяет более точно и качественно осуществлять раздачу кормов, распределение соломы для подстилки, уборку производственных помещений и т.п.



ОСОБЕННОСТИ ТРАНСМИССИИ

- Гидростатическая трансмиссия обеспечивает высокую точность движений и простое управление машиной
- 2 гидравлических диапазона на модели TH.6030
- 4 диапазона (2 гидравлических и 2 механических) на моделях TH.7035 и TH.7038
- Высокая транспортная скорость благодаря механической коробке передач

*в зависимости от дорожного законодательства

Большой откидной капот обеспечивает полноценный доступ к двигателю, фильтрам и радиаторам.



Воздушный фильтр легко снимается для проверки и очистки. Автоматический реверс вентилятора доступен опционально (в базе на MF TN.7038) – просто нажмите кнопку или установите автоматическую активацию и вентилятор будет реверсироваться, выдувая пыль и другие частицы, скапливающиеся в радиаторах.



Все сервисные точки двигателя, гидравлики и трансмиссии легко доступны с уровня земли для их быстрой проверки и обслуживания.



Простое обслуживание

Меньше простоев – выше производительность

Быстрое и простое техническое обслуживание благодаря удобно расположенным компонентам. Меньше времени на непроизводительные простои – больше времени на работу.



Долговечность от Massey Ferguson

Высокие стандарты сервисного обслуживания от дилеров Massey Ferguson

Дилеры Massey Ferguson всегда готовы приложить максимум усилий для комплексной поддержки поставленного оборудования везде, где это необходимо.

Мы знаем все про сельское хозяйство и понимаем все трудности, с которыми приходится сталкиваться сельхозпроизводителям. Наши сертифицированные дилеры помогут Вам выбрать оптимальное оборудование, обеспечат качественное сервисное обслуживание и оперативную поставку запасных частей, а также предоставят всю необходимую информацию.

Узнайте у Вашего дилера о возможностях выгодного финансирования приобретения Вашего телескопического погрузчика.



Оперативная поставка оригинальных запчастей через AGCO Parts.

Выбор навесного оборудования

Мы предлагаем широкую линейку навесного оборудования для телескопических погрузчиков MF серии TH (сконструированного и изготовленного специально для этих машин) для выполнения всех типов операций: подъем, перемещение, раздача и т.д. . . .

Земляной ковш

Выполняйте самые сложные землекопные работы с нашими крепкими земляными ковшами. Эти ковши обеспечивают хороший обзор режущей кромки, высокую силу отрыва и быстрое заполнение. Доступны модели с зубьями или без.

Зерновой ковш

Высокая производительность благодаря большому объему и снижению просыпаний благодаря увеличенному углу наклона. Применяется для погрузки зерна и удобрений. Широкий выбор типоразмеров. Ковш с захватом. Идеальное орудие для перемещения неоднородных материалов.

Вилы с захватом

Подходящее орудие для перемещения рассыпного сена, подстилки и навоза.

Палетные вилы

Хорошо справляются с грузами расположенными на палетах (поддонах), особенно при работе в тесных помещениях. На выбор жесткие или плавающие вилы с возможностью бокового смещения рамы.

Вилы для рулонов

Используются для перемещения и погрузки рулонов на транспортное средство или в смеситель-кормораздатчик.

Трубчатый захват для рулонов

Незаменимое орудие для перемещения и погрузки отдельных обмотанных в пленку рулонов.

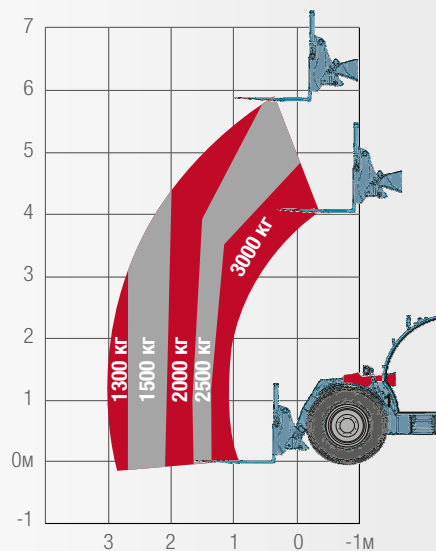
Вилочный захват для рулонов/тюков

Перемещение и погрузка больших тюков или рулонов (до двух рулонов одновременно). 4 зуба с каждой стороны захвата прочно удерживают тяжелый груз.

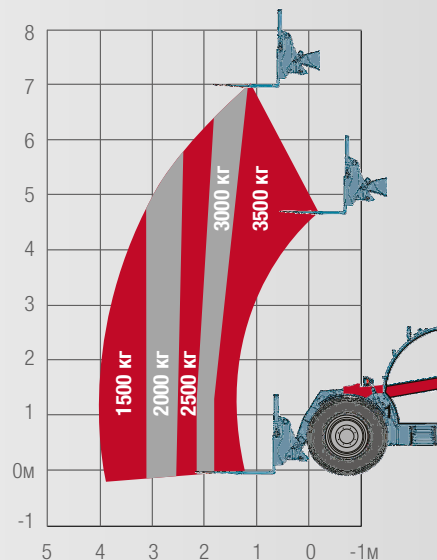


Грузоподъемные характеристики

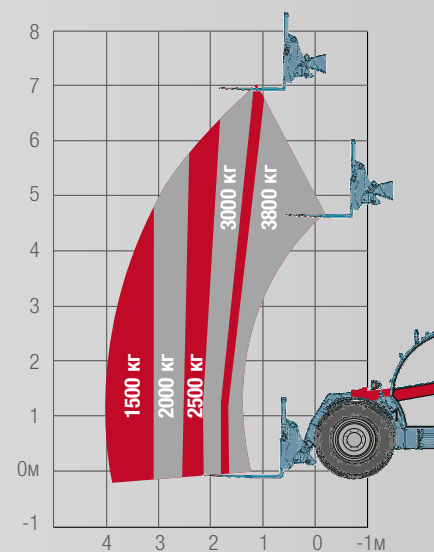
MF TH.6030



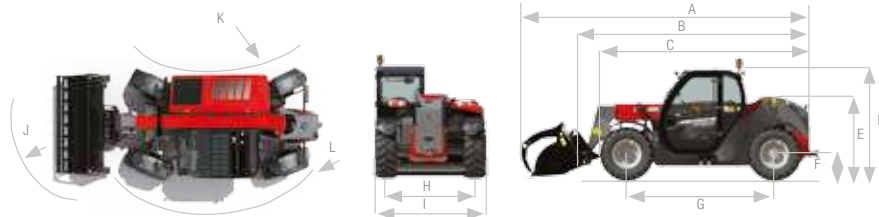
MF TH.7035



MF TH.7038



Представленные номограммы четко показывают, что каждая модель обладает отличными грузоподъемными характеристиками в своем классе.



		MF TH.6030 Стандарт. кабина	MF TH.6030 Низкая кабина	MF TH.7035 MF TH.7038
A	мм	5712 [†]	5712 [†]	6074
B	мм	4507	4507	4869
C	мм	4123* 4035**	4123* 4035**	4145
D	мм	2334* 2250**	2184* 2100**	2374
E	мм	1671* 1587**	1671* 1587**	1752
F	мм	348* 264**	348* 264**	560
G	мм	2820	2820	2870

*шины 24" ** шины 20" † с палетными вилами

		MF TH.6030 Стандарт. кабина	MF TH.6030 Низкая кабина	MF TH.7035 MF TH.7038
H	мм	1666		1895
I	мм	2100		2300
J	мм	4922* 4812**		4970
K	мм	1329* 1503**		1161 - 1631
L	мм	3717* 3875**		3714 - 4192

Технические характеристики

	MF TH.6030	MF TH.7035	MF TH.7038
Грузоподъемность (norm EN 1459: 1998 Annex B)			
Максимальная грузоподъемность			
на уровне земли, кг	3 000	3 500	3 800
на максимальной высоте, кг	2 500	3 500	3 800
при вылете 2 м и высоте 4 м, кг	2 000	3 000	3 000
Сила отрыва, кН	3 600	6 200	6 200
Максимальная высота подъема, м	6.0	7	7
Максимальный вылет стрелы, м	3.13	4	4
Гидравлическая система			
Производительность насоса, л/мин	100	100	190
Трансмиссия			
Тип	Гидростатическая		
Механические диапазоны	-	2	2
Гидравлические диапазоны	2	2	2
1-й диапазон* км/ч	9.7	6	6
2-й диапазон* км/ч	30 ●/ 40 ○	12	12
3-й диапазон* км/ч	-	18	18
4-й диапазон* км/ч	-	30 ●/ 40 ○	40
Двигатель			
Объем, л/кол-во цилиндров	4,4/4	4,4/4	4,4/4
Впрыск	Механический	Механический	Коммон Рэйл
Мощность (ISO 14396), л.с. @ 2400 об/мин	100	100	130
Макс. момент (ISO 14396), Нм	410	410	510
Топливный бак, л	115	138	138
Шины			
Стандарт	405/70 R20	405/70 R20	400/80 R24
Опция	400/70 R24	500/70 R24	500/70 R24
Тормоза			
В масляной ванне			
40 км/ч: передняя и задняя оси			
Масса			
Масса без орудия, кг	5 200	7 130	7 130

- не доступно
- стандарт
- опция

* для машин с максимальной скоростью трансмиссии

	MF TH.6030	MF TH.7035	MF TH.7038
Гидравлика			
Электрогидравлическое пропорциональное управление всеми функциями	●	●	●
3-я гидравлическая функция с регулируемым потоком	●	●	●
Механическая фиксация орудия	●	●	●
Демпфирование стрелы	●	●	●
Система Smart Handling	●	●	●
Трансмиссия			
Гидростатическая	●	●	●
Педаль хода	●	●	●
Система контроля скорости	●	●	●
Электрический стояночный тормоз	●	●	●
Двигатель			
Автоматический выключатель массы	●	●	●
Кабина			
Пневмоподвеска кресла	●	●	●
Рабочее освещение	●	●	●
Динамики и антенна	●	●	●
Проблесковый маячок и звуковой сигнал заднего хода	●	●	●
Управление			
Три режима рулевого управления с полуавтоматическим выравниванием колес	●	●	●
Навесное оборудование			
Кронштейн штыря на каретке	●	●	●

Опции

	MF TH.6030	MF TH.7035	MF TH.7038
Контроль управления ходом на джойстике	○	○	○
Контроль управления ходом на рулевой колонке и джойстике	○	○	○
Автоматический реверс вентилятора	○	○	●
Гидравлическая фиксация орудия	○	○	○
Амортизация стрелы	○	○	○
4-я и 5-я функция орудия на стреле	○	○	○
Тормоза прицепа	○	○	○
Гидрофицированный регулируемый фаркоп	○	○	○
Задний гидровыход	○	○	○
Кондиционер	○	○	○
Кресло повышенной комфортности	○	○	○
Щетка на крыше	○	○	○
Рабочее освещение на стреле	○	○	○
Рабочие фары для птичников	○	○	○
Двигатель			
Циклонный предварительный фильтр	○	○	○
Навесное оборудование			
Земляной ковш	○	○	○
Зерновой ковш	○	○	○
Палетные вилы	○	○	○
Вилы для рулонов	○	○	○
Ковш с захватом	○	○	○
Вилы с захватом	○	○	○
Трубчатый захват для рулонов	○	○	○
Вилочный захват для рулонов/тюков	○	○	○

Мы приложили все усилия для того, чтобы информация, содержащаяся в данной публикации, была максимально точной и актуальной. Тем не менее, в тексте могут встречаться неточности, ошибки и пропуски, а некоторые технические характеристики могут быть изменены без предварительного уведомления. Поэтому перед покупкой все технические характеристики следует уточнить у Вашего дилера Massey Ferguson.



MASSEY FERGUSON

A world of experience. Working with you.



Web: www.MasseyFerguson.com

Facebook: www.Facebook.com/MasseyFergusonGlobal

Twitter: [Twitter.com/MF_EAME](https://twitter.com/MF_EAME)

Instagram: [Instagram.com/MasseyFergusonGlobal](https://www.instagram.com/MasseyFergusonGlobal)

YouTube: www.YouTube.com/MasseyFergusonGlobal

Blog: Blog.MasseyFerguson.com



MASSEY FERGUSON международная торговая марка корпорации AGCO.

© AGCO Limited, 2016 | A-RU-16290 | Russian/1116/2m



Ответственное использование ресурсов